

Perfil Cilíndrico 20 de diámetro

Perfil en aluminio para tiras de led (Instalación superficie)

Modelo: PER-I-CI-20

Características

Barra de perfil LED de aluminio anodizado cilíndrica de $\varnothing 20,4$ mm. para instalar de forma suspendida con una tira LED en su interior.

1. Se sirve en barras de 2 m.

2. Dos tapas por barra.

3. Cuatro grapas por barra.

4. Difusor opal de 2 m.



ACCESORIOS-CODIGOS

Difusores	PER-I-CI-20-DIF
Tapa Final	PER-I-CI-20-T
Sujeción	PER-I-CI-20-FIJ





Perfil Cilíndrico 30 de diámetro

Perfil en aluminio para tiras de led (Instalación superficie)

Modelo: PER-I-CI-30

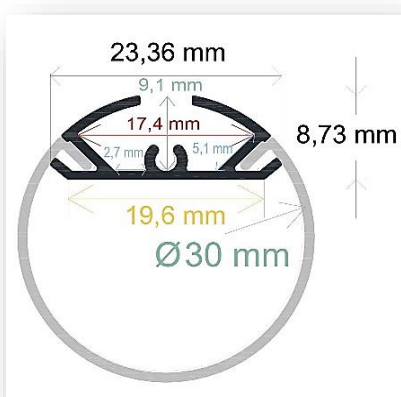
Características

**Barra de perfil LED de aluminio anodizado cilíndrica de \varnothing 30 mm. .
para instalar en modo colgante con una tira LED en su interior**

1. Se sirve en barras de 2 m.

2. Dos tapas por barra.

4. Difusor opal de 2 m.



ACCESORIOS-CODIGOS

Difusores	PER-I-CI-30
Tapa Final	PER-I-CI-30-T
Cables suspension	PER-I-CI-CAB 3M

2 x 3 m.



Cables de Suspension