

Perfil de aluminio para tiras de led (Instalación superficie)

Modelo: LP-SUP-12x12 F2

Características

Perfil de aluminio anodizado de superficie.

Colores Aluminio, Blanco y Negro Longitud: 2 metros

Con difusor de policarbonato opal 2m

Preparado para tiras de potencia, de hasta de 10mm

Posibilidad de corte a medida e inglete.

Fijación directa mediante mediante piezas de fijación flexibles

Tapas de plástico



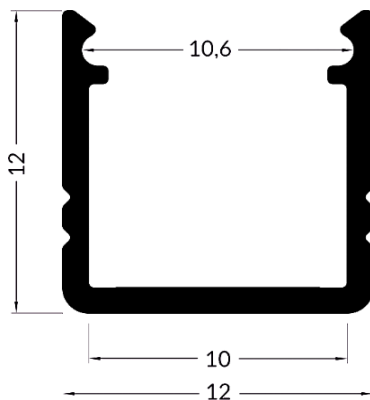
Perfileria en armarios



ACCESORIOS-CODIGOS

Difusor	LP-DIF-O-SUP-12X12
Fijaciones	LP-FIJ-SUS-MF-12X12 Gris
Fijaciones	LP-FIJ-SUS-MF-12X12 Blanco
Fijaciones	LP-FIJ-SUS-MF-12X12 Negro
Tapas	LP-T-SUP-12X12 Gris
Tapas	LP-T-SUP-12X12 Blanco
Tapas	LP-T-SUP-12X12 Negro

Mediadas



Tapas



Fijaciones Flexibles



Difusor

