



Controlador de tensión constante DALI-DMX

Modelo: DLX 1224 BUS Multi canal

Descripción del producto

Especialmente diseñado para alimentar tiras LED

Y Proyector RGB y RGB+1

Formato en caja compacta IP20

Rango de entrada 10,8-26,4Vcc

4 salidas en tensión constante de 5A (máx. 10A en total)

Tensión de salida: igual a la tensión de entrada

Potencia: 120W a 12Vcc. 240W a 24Vcc

Eficiencia típica: 95%

Regulación mediante DALI o DMX autónomo (mediante dip-switch)

Ajuste de la luminosidad hasta el apagado completo

Para control RGB o RGBW

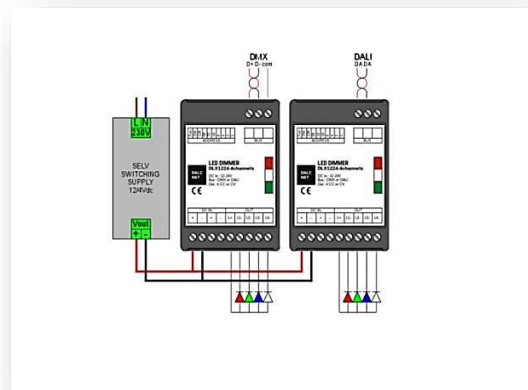
Direccionamiento por dip-switch o configurable por el bus

Encendido y apagado suave

Curva de dimerización optimizada para mayor confort

Rango de temperatura de funcionamiento desde -10°C hasta +40°C

Dimensiones (Largo x Ancho x Alto): 88 x 54 x 26mm



Normas

EN 55015, EN 61000-3-2, EN 61000-3-3

EN 61347-1,2008 +A1:2011+A2:2013

EN 61347-2-11, EN 61547 EN 62384:2006+A1:2009 EN 50581:2012

IEC/EN 62386-101 IEC/EN62386-102 IEC/EN 62386-207

Pruebas de color en Castillo RGB control Dali

Con proyectores SC-HWW